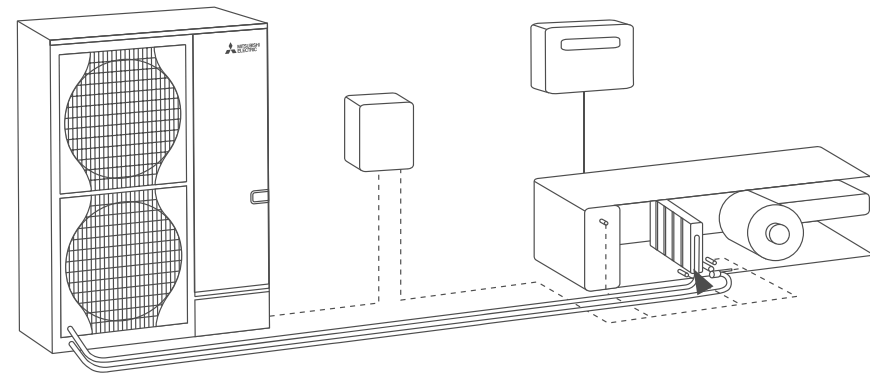
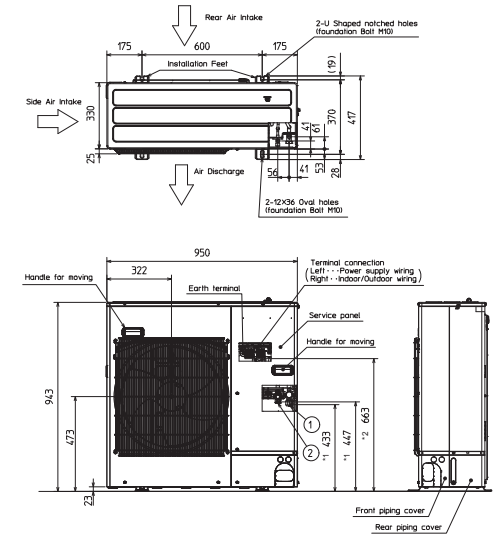


Productfiche

PUZ-ZM71VHA2 | PAC-IF013B

Buitenunit		PUZ-ZM71VHA2		
FTC - Master controller		PAC-IF013B		
FTC - Slave controller		-		
Set	Koelcapaciteit (Buiten 35°C - Luchttoevoer 27°C)	kW	7,1 (2,5~8,0)	
	Verwarmingscapaciteit (Buiten 7°C - Luchttoevoer 20°C)	kW	8,0 (3,0~10,0)	
	Verwarmingscapaciteit (Buiten -15°C - Luchttoevoer 15°C)	kW	4,5	
	Minimale luchtvolume	m³/u	732	
	Maximale luchtvolume	m³/u	2.880	
Specificaties	Afmetingen (B x D x H)	mm	950 x 330 x 943	
	Gewicht	kg	67,0	
	Koeling	Geluidsvermogen	dB(A)	67
		Geluidsdruk	dB(A)	47
		Luchtvolume	m³/u	3.300
		Toepassingsgebied	°C	-15~46
	Verwarming	Geluidsdruk	dB(A)	49
		Luchtvolume	m³/u	3.300
		Toepassingsgebied	°C	-20~+21
	Buitenunit Koeltechnische gegevens	Diameter vloeistof- & gasleiding	"	3/8 - 5/8
Maximale leidingslengte		m	55	
Maximaal hoogteverschil		m	30	
Koelmiddel			R32	
Hoeveelheid koelmiddel		kg	2,8	
CO ₂ -equivalent		ton	1,890	
Koelmiddelvoervulling voor		m	30	
Navulhoeveelheid koelmiddel		g/m	40	
Maximale koelmiddelvulling		kg	3,6	
CO ₂ -equivalent bij max. koelmiddelvulling		ton	2,430	
Elektrische gegevens	Voedingsspanning	V;f;Hz	230;1;50	
	Voedingskabel	mm²	3G 4	
	Afzekering	A	25	
FTC Specificaties	Afmetingen (B x D x H)	mm	336 x 69 x 278	
	Gewicht	kg	2,5	
	Voedingsspanning	V;f;Hz	230;1;50	



Fiche produit

PUZ-ZM71VHA2 | PAC-IF013B

Unité extérieure		PUZ-ZM71VHA2		
FTC - Contrôleur maître		PAC-IF013B		
FTC - Contrôleur esclave		-		
Set	Capacité de refroidissement (Extérieur 35°C - Air soufflé 27°C)	kW	7,1 (2,5~8,0)	
	Puissance calorifique (Extérieur 7°C - Air soufflé 20°C)	kW	8,0 (3,0~10,0)	
	Puissance calorifique (Extérieur -15°C - Air soufflé 15°C)	kW	4,5	
	Volume d'air minimum	m³/h	732	
	Volume d'air maximum	m³/h	2.880	
Spécifications	Dimensions (L x P x H)	mm	950 x 330 x 943	
	Poids	kg	67,0	
	Froid	Puissance acoustique	dB(A)	67
		Pression acoustique	dB(A)	47
		Débit d'air	m³/h	3.300
		Plage de fonctionnement	°C	-15~46
	Chauffage	Pression acoustique	dB(A)	49
		Débit d'air	m³/h	3.300
		Plage de fonctionnement	°C	-20~+21
	Données frigorifiques	Diamètre conduite liquide & gaz	"	3/8 - 5/8
Longueur maximale		m	55	
Dénivellation maximale		m	30	
Type de fluide frigorigène			R32	
Précharge de fluide frigorigène		kg	2,8	
Équivalent CO ₂		tonnes	1,890	
Précharge de fluide frigorigène pour		m	30	
Volume de mise à niveau du fluide frigorigène		g/m	40	
Charge de fluide frigorigène maximale		kg	3,6	
Équivalent CO ₂ en charge maximale		tonnes	2,430	
Données électriques		Alimentation électrique	V;ph;Hz	230;1;50
		Câble d'alimentation	mm ²	3G 4
	Taille de fusible recommandée	A	25	
FTC	Spécifications	Dimensions (L x P x H)	mm	336 x 69 x 278
		Poids	kg	2,5
		Alimentation électrique	V;ph;Hz	230;1;50

